

ОБЩЕСТВО С ОГРАНИЧЕННОЙ ОТВЕТСТВЕННОСТЬЮ
«ШТИЛЬ ЭНЕРГО»

ИСТОЧНИК БЕСПЕРЕБОЙНОГО ПИТАНИЯ ШТИЛЬ

ST3106L ST3110L
 SR3106L SR3110L

Руководство по эксплуатации



EAC

Тула

СОДЕРЖАНИЕ

1 ОПИСАНИЕ И РАБОТА	6
1.1 Описание и работа изделия.....	6
1.2 Технические характеристики	7
1.3 Устройство и работа	15
1.4 Маркировка и пломбирование.....	23
1.5 Упаковка	23
2 ИСПОЛЬЗОВАНИЕ ПО НАЗНАЧЕНИЮ	23
2.1 Подготовка изделия к использованию по назначению.....	23
2.2 Порядок подключения изделия	24
2.3 Включение и запуск ИБП	26
2.4 Использование изделия	26
2.5 Возможные неисправности.....	27
3 ТЕХНИЧЕСКОЕ ОБСЛУЖИВАНИЕ	30
3.1 Общие указания	30
3.2 Меры безопасности	30
3.3 Порядок технического обслуживания изделия	30
3.4 Проверка работоспособности изделия	30
4 ТЕКУЩИЙ РЕМОНТ	31
5 ХРАНЕНИЕ И ТРАНСПОРТИРОВАНИЕ	31
6 ГАРАНТИИ ИЗГОТОВИТЕЛЯ	31
7 СВИДЕТЕЛЬСТВО О ПРИЕМКЕ И ПРОДАЖЕ	32
8 ИЗГОТОВИТЕЛЬ	32

Введение

Настоящий документ представляет собой руководство по эксплуатации (далее также – руководство, РЭ) на источники бесперебойного питания Штиль ST3106L, ST3110L, SR3106L, SR3110L (далее именуемые «ИБП» или «изделие»), предназначенное для ознакомления пользователя с изделием с целью правильной и безопасной его эксплуатации.

ПРЕДУПРЕЖДЕНИЕ: В ИЗДЕЛИИ ИМЕЕТСЯ ОПАСНОЕ НАПРЯЖЕНИЕ 220 В, 50 ГЦ!

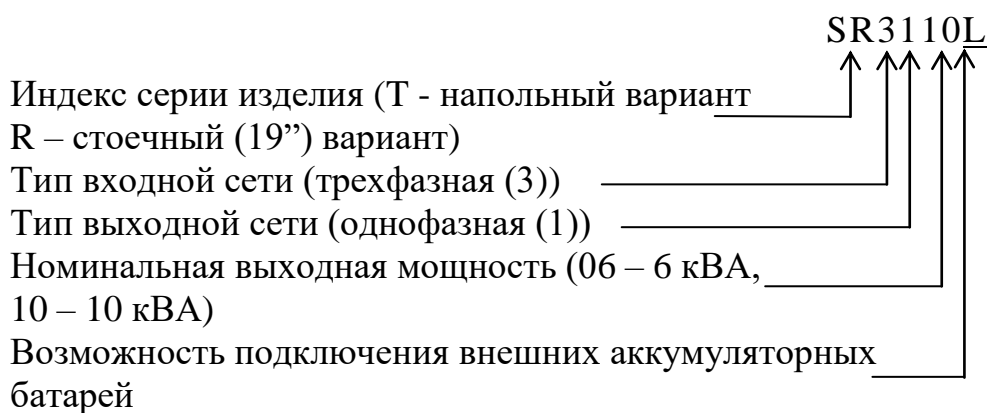
ВНИМАНИЕ! Настоящее изделие предназначено для коммерческого и промышленного применения в электромагнитной обстановке класса II. Для предотвращения влияния создаваемых электромагнитных помех могут быть необходимы ограничения в установке или дополнительные мероприятия.

ВНИМАНИЕ! Изучите и выполняйте все инструкции данного руководства по эксплуатации. Несоблюдение мер безопасности и требований, приведенных в данном руководстве, может привести к повреждению оборудования, серьезным травмам или смертельному исходу.

Вскрытие корпуса ИБП, внесение каких-либо изменений в конструкцию оборудования без специального разрешения завода-изготовителя приводит к прекращению действия гарантийных обязательств.

Декларация о соответствии: **ТС № RU Д-RU.РА01.В.27352 от 03.02.2016 г.**

Структура обозначения ИБП при заказе:



ТЕРМИНЫ И СОКРАЩЕНИЯ

ИБП, изделие – источник бесперебойного питания.

РЭ, руководство – документ, предназначенный для ознакомления с принципами работы изделия, с целью его правильной и безопасной эксплуатации.

Нагрузка – оборудование и приборы, подключенные к выходу ИБП.

АБ, батареи – аккумуляторная батарея или группа аккумуляторных батарей. Автономные источники питания, обеспечивающие работу нагрузки при отсутствии сети переменного тока. Длительность автономной работы нагрузки зависит от емкости подключенных к ИБП АБ.

ЖК-дисплей, дисплей, экран – жидкокристаллический дисплей, предназначенный отображения визуальной информации о состоянии ИБП.

СВД, светодиоды – светодиодная индикация.

Байпас – значение №1: составная часть изделия; значение № 2: режим работы, при котором нагрузка, подключенная к изделию, питается напрямую от входной сети переменного напряжения.

Инвертор – составная часть изделия, внутренний преобразователь, обеспечивающий питание нагрузки, подключенной к ИБП, стабилизированным напряжением переменного тока «чистой» синусоидальной формы.

Выпрямитель – внутренняя составная часть изделия, обеспечивающая преобразование напряжения входной сети переменного тока для последующей работы инвертора.

DC/DC- преобразователь, DC/DC – внутренняя составная часть изделия, обеспечивающая преобразование напряжения АБ для последующей работы инвертора.

Зарядное устройство, ЗУ – внутренний или внешний блок, осуществляющий заряд аккумуляторных батарей, подключенных к изделию.

Нормальный (штатный) режим работы ИБП – режим работы ИБП от инвертора (online).

Режим Standby – пассивный режим работы ИБП. Контроллер ИБП включен, поддерживается связь по внешним протоколам, выход ИБП отключен.

ЭКО – режим – питание нагрузки преимущественно от сети (если напряжение сети в заданном диапазоне), при этом инвертор готов к быстрому включению.

ЕРО – вход для дистанционного управления включением и выключением ИБП.

МЕРЫ БЕЗОПАСНОСТИ

1. Перед подключением изделия к сети:
 - внимательно прочитайте руководство по эксплуатации и сохраните его на весь период эксплуатации;
 - проверьте комплектность изделия и убедитесь, что разъемы и корпус изделия не имеют повреждений.
 2. Подключение изделия к сети желательно осуществлять через автоматический выключатель, обязательно подключение защитного заземления к изделию.
 3. Изделие устанавливается строго вертикально (для модификаций ST) или горизонтально в стойку (для модификаций SR), в отдалении от нагревательных приборов.
 4. При установке изделия следите, чтобы вентиляционные отверстия были открыты, и в них ничего не попадало. Не накрывайте корпус ИБП (ни полностью, ни частично) и не вставляйте ничего в вентиляционные отверстия.
 5. Чтобы не повредить нагрузку и разъемы ИБП, не следует при отсоединении нагрузки тянуть за провода. Аккуратно держите вилку, извлекая её из розетки.
 6. Не вскрывайте ИБП и не прикасайтесь руками или металлическими предметами к разъемам изделия, даже после выключения ИБП.
 7. Ремонт изделия осуществляется только в специализированных сервисных центрах или на заводе-изготовителе.
 8. Обращайте внимание на индикацию ИБП, аварийную сигнализации и необычные звуки при работе изделия.
 9. Не подключайте к ИБП нагрузку с большей заявленной мощностью, чем указано в технических характеристиках изделия и/или на паспортной табличке.
 10. При присоединении АБ строго соблюдайте полярность подключения.
 11. Не храните и не используйте устройство в следующих условиях:
 - в помещениях, содержащих воспламеняющиеся газы, коррозионные реагенты;
 - в запыленных и сильно запыленных помещениях;
 - в местах с повышенной или пониженной температурой (свыше 40°C или ниже 0°C) или с чрезмерной влажностью (более 90%);
 - под воздействием прямых солнечных лучей или вблизи отопительных приборов;
 - под воздействием вибрации.
 12. В случае возгорания в непосредственной близости от ИБП пользуйтесь порошковыми огнетушителями. При использовании жидкостных огнетушителей существует опасность поражения электрическим током.
- Если изделие вышло из строя, появились странные звуки или сработала аварийная сигнализация, позвоните на завод-изготовитель или свяжитесь с сервисным центром.

1 ОПИСАНИЕ И РАБОТА

1.1 Описание и работа изделия

Изделие предназначено для осуществления бесперебойного электропитания широкого класса приборов переменным напряжением ~220 В 50 Гц.

Электропитание изделия осуществляется от трехфазной сети переменного тока ~ 220/380 В 50 Гц.

Комплектность изделия приведена в таблице 1.1

Таблица 1.1 – Комплектность изделия

Наименование		Кол-во, шт.
1	ИБП Штиль (отметить нужную модель) <input type="checkbox"/> ST3106L <input type="checkbox"/> ST3110L <input type="checkbox"/> SR3106L <input type="checkbox"/> SR3110L	1
2	Руководство по эксплуатации	1
3	Упаковка	1
Поставляется по дополнительному заказу		
1	Плата расширения интерфейсов Штиль IC-RS232/Dry Contacts ^{*)}	1
	кабель интерфейсный RS232 ¹⁾	
2	Плата расширения интерфейсов Штиль IC-SNMP/WEB ^{*)}	1
	Кабель USB ²⁾	
3	Плата расширения интерфейсов Штиль IC-Modbus/ Dry Contacts ³⁾	1
4	Комплект для монтажа в стойку ⁴⁾	1
1) – поставляется совместно с платой Штиль IC-RS232/Dry Contacts; 2) – поставляется совместно с платой Штиль IC-SNMP/WEB; 3) – устанавливается только при наличии платы Штиль IC-SNMP/WEB; 4) – только для модификаций ИБП SR; *) – Совместная установка плат IC-RS232/Dry Contacts и IC-SNMP/WEB в одном изделии не допускается		

Изделие обеспечивает:

- круглосуточный непрерывный режим работы;
- автоматический переход на режим работы от аккумуляторной батареи при пропадании сетевого напряжения;
- автоматический переход на режим работы от сети при восстановлении сетевого напряжения;
- защиту нагрузки от короткого замыкания;
- автоматический заряд/подзаряд аккумуляторной батареи в буферном режиме;
- отключение аккумуляторной батареи при ее разряде на 80...85% (защита от «глубокого» разряда).

1.2 Технические характеристики

Основные характеристики изделия приведены в таблице 1.2.

Таблица 1.2 – Основные технические характеристики изделия

Наименование характеристик	Значение характеристик	
Модель	SR3106L (ST3106L)	SR3110L (ST3110L)
Выходная мощность, кВА/кВт	6,0/5,4	10,0/8,0
Топология	on-line (с двойным преобразованием)	
Исполнение	стоечное (Rack) / напольное (Tower)	
Тип ключей	IGBT-транзисторы	
Входные характеристики		
Тип входной сети	трехфазная пятипроводная (L1, L2, L3, N, PE)	
Номинальное входное напряжение (фазное/линейное), В	220/380	
Номинальное напряжение по входу байпаса, В	220	
Диапазон входного фазного напряжения, В	175-295 при нагрузке 100%, 155-295 при нагрузке 75%, 120-295 при нагрузке 50%	
Предельный диапазон входного фазного напряжения ¹⁾ , В	90-295	

Таблица 1.2 - Технические характеристики изделий (продолжение)

Наименование характеристик	Значение характеристик	
	SR3106L (ST3106L)	SR3110L (ST3110L)
Модель		
Диапазон входного напряжения для ESO режима, В	настраивается пользователем в диапазоне $\pm 25\%$ с шагом 5%, по умолчанию: $\pm 20\%$	
Диапазон входного напряжения в режиме байпас, В	настраивается пользователем в диапазоне $\pm 25\%$ с шагом 5%, по умолчанию: $\pm 20\%$	
Номинальная входная частота ²⁾ , Гц	50	
Диапазон входной частоты, Гц	45-55 (50 \pm 10%)	
Входной коэффициент мощности	0,99	
Номинальный входной фазный ток (при максимальной нагрузке), А	12	17
Номинальный ток по входу байпаса (при максимальной нагрузке), А	34	57
Плавный пуск	да	
Выходные характеристики		
Форма выходного сигнала	чистая синусоида	
Выходной коэффициент мощности	0,9	
Номинальное выходное напряжение, В	220/230/240 (по умолчанию - 220)	
Точность поддержания выходного напряжения	$\pm 2\%$	
Номинальная выходная частота, Гц	50	
Точность поддержания выходной частоты (только в автономном режиме), Гц	49,9-50,1 (50 \pm 0,2%)	
Максимальный выходной ток, А	27	45
Коэффициент нелинейных искажений, %	< 2,5% при линейной нагрузке, < 4% при нелинейной нагрузке	
Крест-фактор	3:1	

Таблица 1.2 - Технические характеристики изделий (продолжение)

Наименование характеристик	Значение характеристик	
Модель	SR3106L (ST3106L)	SR3110L (ST3110L)
Перегрузочная способность при работе в режиме on-line (уровень нагрузки - в процентах от номинального значения)	105-130% - в течение 600 с; 130-150% - в течение 60 с; более 150% - 1 сек с последующим переключением на байпас	
КПД при работе в режиме on-line, %	95	
КПД при работе в режиме байпас (или в режиме ECO), %	99	
КПД при работе в автономном режиме (питание от АБ), %	86	
Время переключения в автономный режим из режима on-line, мс	0	
Время переключения в автономный режим из режима ECO или байпас, мс	7	
Внешние АБ		
Тип АБ	герметичные, необслуживаемые, свинцово-кислотные	
Номинальное напряжение АБ, В	192	
Номинальный ток заряда встроенного ЗУ, А	4	
Холодный старт (запуск в автономном режиме при отсутствии входной сети)	да	
Функционал управления АБ	тест ёмкости, защита от глубокого разряда (LVD), термокомпенсация заряда	
Панель управления и интерфейсы		
ЖК-дисплей со светодиодной индикацией	отображение рабочего состояния системы и основных параметров, настройка ИБП, 4 кнопки управления, индикаторы: состояние, сеть, байпас, инвертор, батареи	

Таблица 1.2 - Технические характеристики изделий (продолжение)

Наименование характеристик	Значение характеристик	
Модель	SR3106L (ST3106L)	SR3110L (ST3110L)
Звуковой сигнал	автономный режим (каждые 4с), низкое напряжение встроенных и/или внешних АБ (каждые 2с), батарея отсоединена/полностью разряжена/нуждается в замене (каждые 0,5с), перегрузка и неисправность ИБП (непрерывный сигнал)	
Сухие контакты (дополнительная опция)	3 шт. - для сигнализации о неисправности ИБП, общей аварии, аварии сети, режиме байпас и глубоком разряде батарей. - Максимальное напряжение - ± 26 В; - Максимальное сопротивление во включенном состоянии – 35 Ом; - Максимальный ток – 100 мА	
USB порт + специальное ПО (дополнительные опции)	протокол Штиль	
Ethernet (дополнительные опции)	протоколы HTTP, SNMP, NTP	
RS-485 (дополнительные опции)	протокол Modbus RTU	
Дополнительные программируемые «сухие» контакты (5 выходных, 1 входной)	опция	
Порт аварийного дистанционного отключения ИБП (ЕРО)	- разъемный клеммник под винт; - сечение провода: 0,08-1,2 мм.кв.; - ток – 30 мА \pm 10%; - максимальное сопротивление внешней цепи для уверенного срабатывания: не более 3 кОм; - напряжение между контактами в разомкнутом состоянии 7В \pm 20 %	
Система дистанционного контроля территориально разнесенных ИБП	опция	

Таблица 1.2 - Технические характеристики изделий (продолжение)

Наименование характеристик	Значение характеристик	
Модель	SR3106L (ST3106L)	SR3110L (ST3110L)
Подключение		
Входная сеть	Клеммы L1, L2, L3, N, PE	
Вход байпаса	Клемма, L	
Нагрузка (выходные разъемы)	Клеммы L, N	
Сечение проводов трехфазной сети, мм ² , не менее	6	
Сечение проводов по входу байпаса, мм ² , не менее	10	
Сечение проводов выхода, мм ² , не менее	10	
Надежность и эксплуатационные характеристики		
Диапазон рабочей температуры, °С	от +5 до +40	
Диапазон температуры хранения ³⁾ , °С	от -40 до +40	
Тип охлаждения	принудительное	
Относительная влажность, %	от 0 до 95 (без конденсата)	
Рабочая высота, м	до 3000 м при 40 °С без ухудшения номинальных характеристик	
Уровень шума (на расстоянии 1 м), дБ	< 45	
Степень защиты от пыли и влаги	IP20	
Срок службы, лет	10	
Наработка на отказ, ч	≥70000	
Гарантия ⁴⁾ , мес	24	
Механические характеристики		
Габариты (Высота x Ширина x Глубина), мм	130x484x530 (440x250x570)	
Масса без упаковки, не более, кг	30 (35)	

Таблица 1.2 - Технические характеристики изделий (продолжение)

Наименование характеристик	Значение характеристик																					
Примечание:																						
1) – зависимость выходной мощности ИБП от значения входного напряжения питающей сети переменного тока:																						
<div style="display: flex; align-items: center;"> <div style="margin-right: 20px;"> <p>Выходная мощность ↑</p> <p>150%</p> <p>120%</p> <p>100%</p> <p>90%</p> <p>80%</p> <p>60%</p> </div> <div style="flex-grow: 1;"> <table border="1" style="margin-top: 10px; width: 100%; border-collapse: collapse;"> <caption>Данные для графика зависимости выходной мощности от входного напряжения</caption> <thead> <tr> <th>Входное напряжение (В)</th> <th>Выходная мощность (%)</th> <th>Тип мощности</th> </tr> </thead> <tbody> <tr> <td>90</td> <td>90</td> <td>Предельная</td> </tr> <tr> <td>135</td> <td>120</td> <td>Предельная</td> </tr> <tr> <td>165</td> <td>150</td> <td>Предельная</td> </tr> <tr> <td>90</td> <td>60</td> <td>Номинальная</td> </tr> <tr> <td>135</td> <td>80</td> <td>Номинальная</td> </tr> <tr> <td>165</td> <td>100</td> <td>Номинальная</td> </tr> </tbody> </table> </div> <div style="margin-left: 20px;"> <p>предельная мощность не менее 5с</p> <p>номинальная мощность</p> <p>Входное напряжение →</p> </div> </div>		Входное напряжение (В)	Выходная мощность (%)	Тип мощности	90	90	Предельная	135	120	Предельная	165	150	Предельная	90	60	Номинальная	135	80	Номинальная	165	100	Номинальная
Входное напряжение (В)	Выходная мощность (%)	Тип мощности																				
90	90	Предельная																				
135	120	Предельная																				
165	150	Предельная																				
90	60	Номинальная																				
135	80	Номинальная																				
165	100	Номинальная																				
2) – при работе от батарей, при работе от сети частота совпадает с частотой входной сети;																						
3) – транспортирование - 1 (Л) по ГОСТ 15150: всеми видами транспорта, кроме самолетов. Климатические условия транспортирования на самолетах: - нижнее значение температуры минус 40 °С; резкая смена температур от минус 40 °С до плюс 40 °С; пониженное давление воздуха до 26,5 кПа (200 мм. рт. ст.); хранение - 1 (Л) по ГОСТ 15150: в закрытых отапливаемых и вентилируемых хранилищах при температуре в упаковке типа ВУ-І ІБ исполнения по прочности Л, категории КУ-1 в соответствии с ГОСТ 23216 для защиты от климатических воздействий по ГОСТ 15150. Климатические условия хранения: нижнее значение температуры минус 40 °С, верхнее значение температуры плюс 40 °С, относительная влажность воздуха до 90 %;																						
4) – в пределах срока хранения(срок хранения – 36 месяцев)																						

Габаритные размеры и внешний вид изделия представлен на рисунках 1.1 – 1.4.

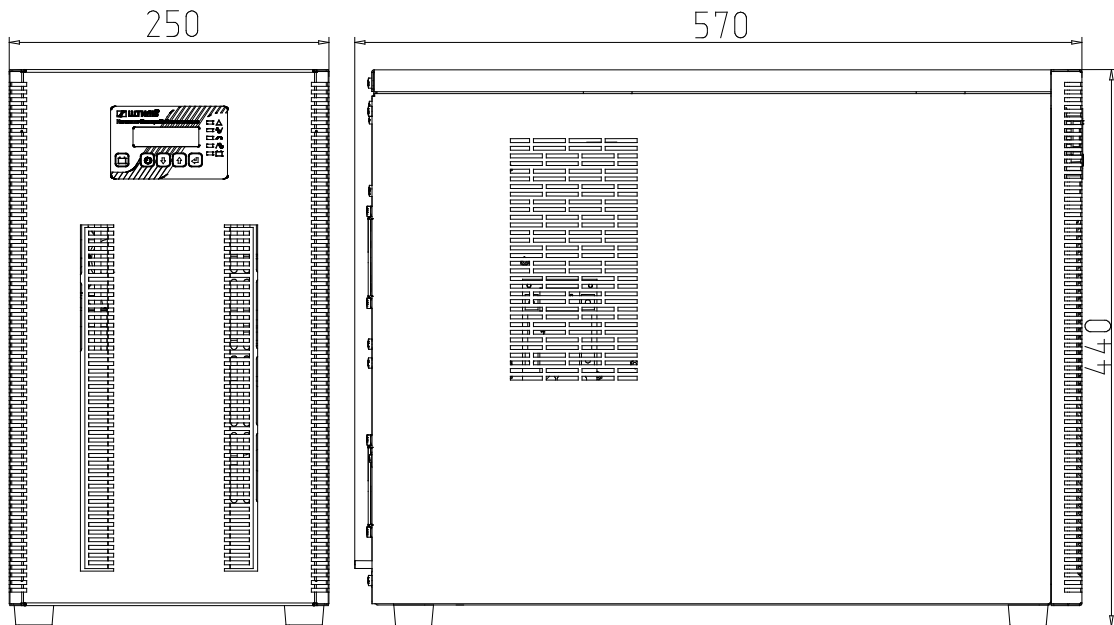
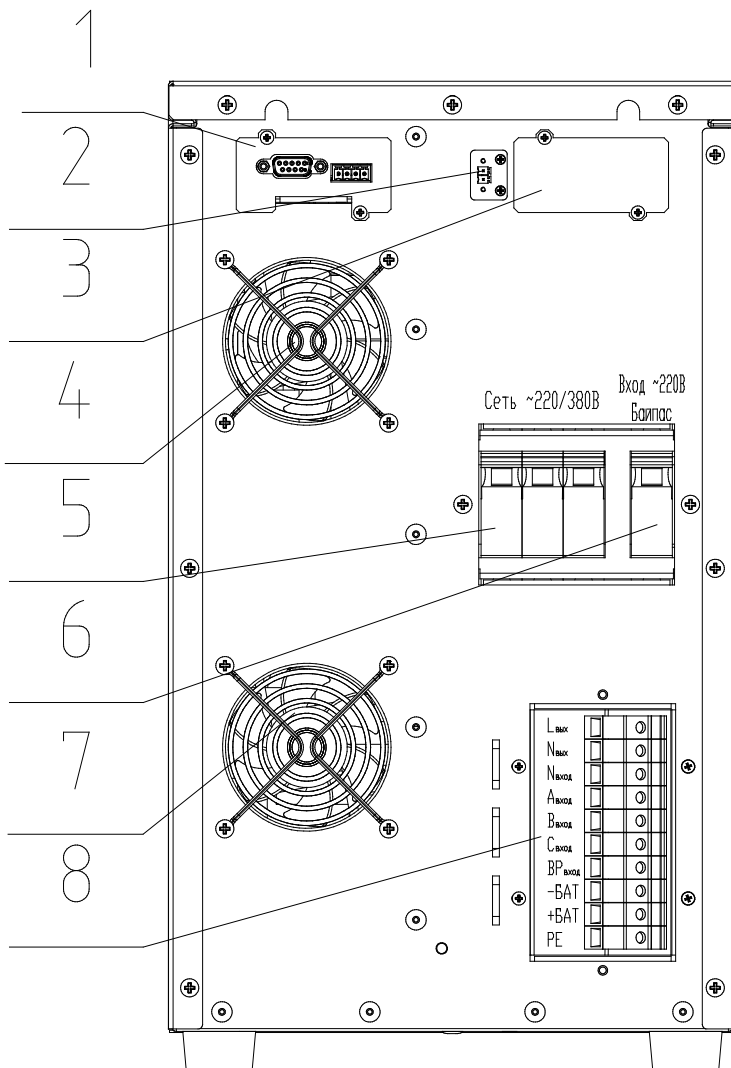


Рисунок 1.1 – Внешний вид ИБП Штиль ST3106L, ST3110L.
Габаритные размеры и внешний вид



- 1 – кронштейн для установки интерфейсных разъемов (показан разъем «RS232+«сухие» контакты»),
- 2 – ЕРО (дистанционное управление включением/отключением ИБП),
- 3 – кронштейн для установки интерфейсных разъемов,
- 4 – вентилятор,
- 5 – автоматический выключатель «Сеть ~ 220/380 В»,
- 6 – автоматический выключатель «Вход ~220В Байпас» (далее так же -«Байпас»),
- 7 – вентилятор,
- 8 – выводы «Выход ~ 220В, 50 Гц», «Вход ~ 220/380В, 50 Гц», «Вход ~ 220 В Байпас», и «АБ»

Рисунок 1.2 – Внешний вид ИБП Штиль ST3106L, ST3110L
Вид с тыльной стороны (вид изделия может незначительно отличаться от представленного на рисунке)

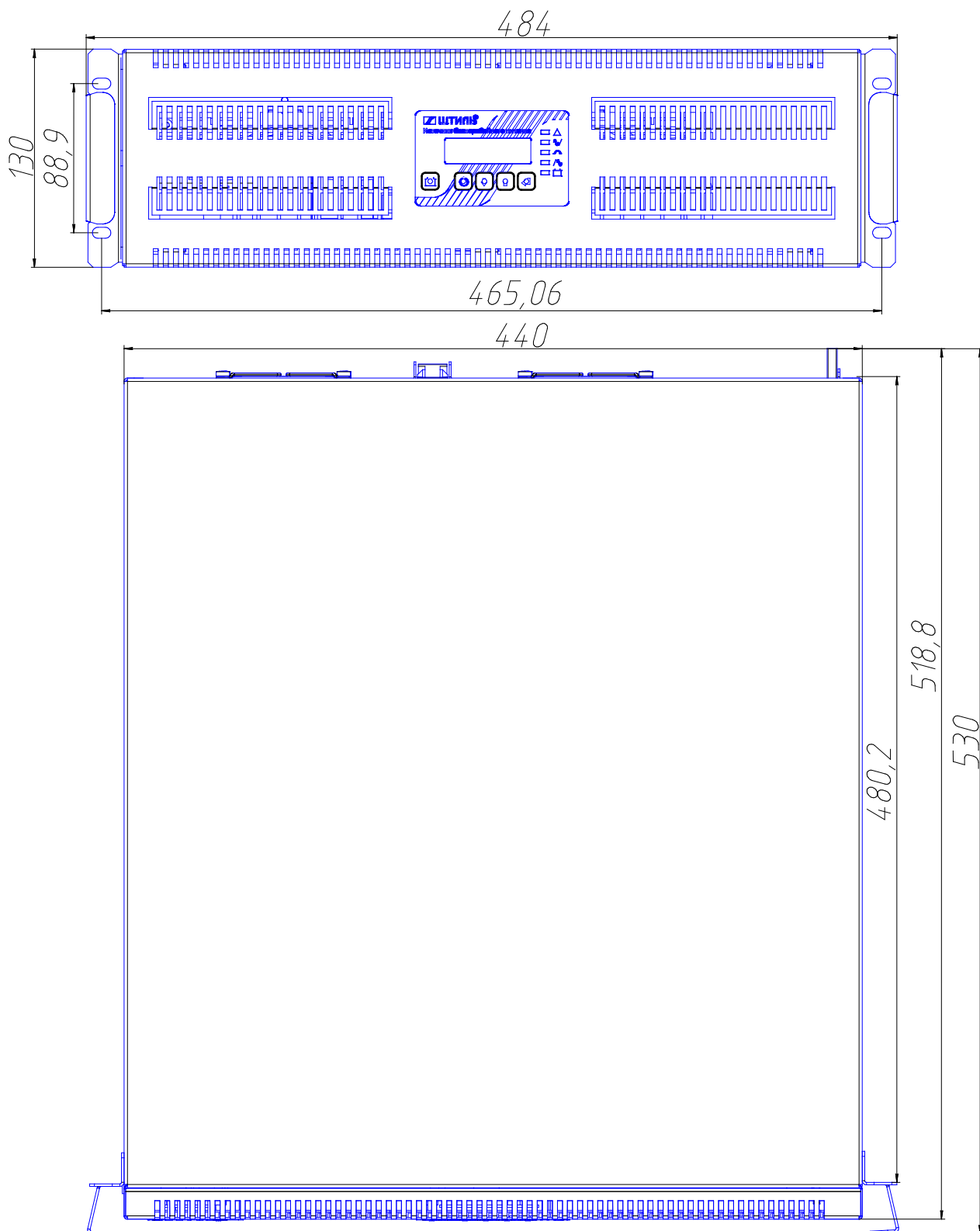
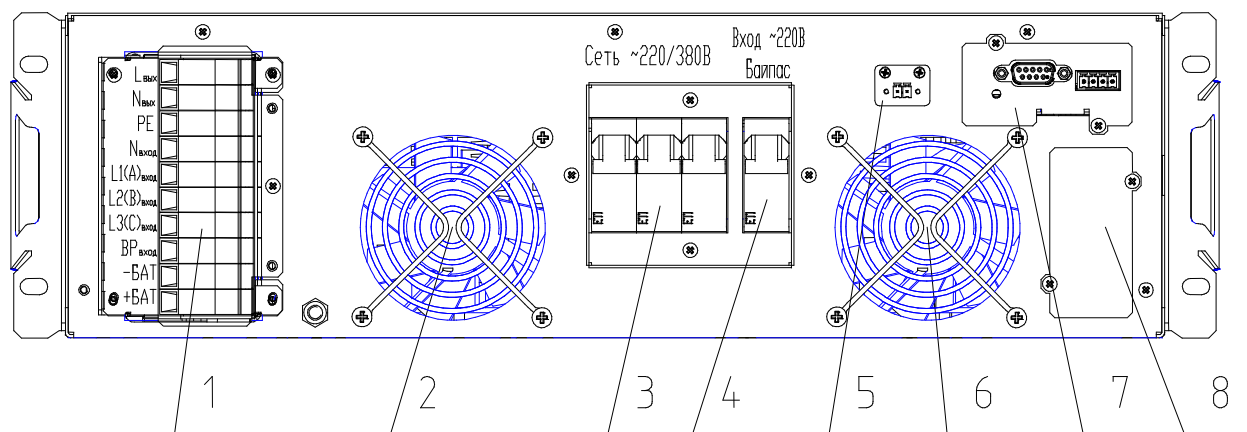


Рисунок 1.3 – Внешний вид ИБП Штиль SR3106L, SR3110L.
Габаритные размеры и внешний вид



- 1 – выводы «Выход ~ 220В, 50 Гц», «Вход ~ 220/380В, 50 Гц», «Вход ~ 220 В Байпас», и «АБ»,
 2,6 – вентилятор,
 3 – автоматический выключатель «Сеть ~ 220/380 В»,
 4 – автоматический выключатель «Вход ~ 220В Байпас» (далее также - «Байпас»),
 5 – вход ЕРО (дистанционное управление включением\отключением ИБП),
 7 – кронштейн для установки интерфейсных разъемов (показан разъем «RS232+«сухие» контакты»),
 8 – кронштейн для установки интерфейсных разъемов

Рисунок 1.4 – Внешний вид ИБП Штиль SR3106L, SR3110L

Вид с тыльной стороны

1.3 Устройство и работа

1.3.1 Изделие представляет собой источник бесперебойного питания с двойным преобразованием, с однофазным входом и однофазным выходом.

При нормальном (штатном) режиме работы питание нагрузки, подключенной к изделию, осуществляется следующим образом: питание от сети переменного тока поступает на входной фильтр, далее на выпрямитель, который осуществляет преобразование входного переменного напряжения в постоянное, а с выпрямителя через инвертор, преобразующий входное постоянное напряжение в переменное стабилизированное напряжение «чистой» синусоидальной формы, в нагрузку. Для прямой подачи напряжения сети в нагрузку предназначен байпас.

Предусмотрен ряд режимов работы ИБП, описание которых приведено в таблице 1.3. Если заводские настройки ИБП не изменялись, функционирование ИБП происходит следующим образом - при подаче питания от сети на вход, ИБП запускается автоматически и обеспечивает питание нагрузки стабилизированным переменным напряжением 220В, 50 Гц.

Возможен запуск ИБП от батарей, при отсутствии сетевого напряжения. Для этого предусмотрена кнопка "холодного пуска".

Если настроен режим запуска "по кнопке", при подаче сетевого напряжения ИБП запускается, но не подает напряжения на выход (пассивный режим, standby). Для подачи напряжения на выход, необходимо нажать и удерживать в течение 3 с кнопку "Питание". Если выход ИБП включен, для отключения выхода также следует нажать и удерживать 3 секунды кнопку "Питание".

Вход "ЕРО" предназначен для внешнего управления ИБП. Если контакты замкнуты - ИБП включен, если контакты разомкнуты - ИБП выключен.

Таблица 1.3 – Режимы работы ИБП

Модуль	Наименование режима работы	Описание режима работы
ИБП	Online (по умолчанию)	Питание нагрузки от инвертора, если он работоспособен. Преимущество - надежное обеспечение питания нагрузки стабилизированным напряжением.
	ЭКО	Питание нагрузки от сети, если напряжение сети в допустимом диапазоне. Преимущество - экономичность в случае качественной сети
Байпас	Авто (по умолчанию)	Байпас функционирует в соответствии с режимом работы ИБП (Online или ЭКО)
	Включен	Байпас принудительно включен, пока не будет изменен режим байпаса
	Не используется	Байпас всегда отключен, выход ИБП работает только от инвертора
Запуск	Автостарт (по умолчанию)	Напряжение на выход ИБП подается сразу после запуска ИБП
	По кнопке	Напряжение на выход ИБП подается только после нажатия кнопки питания
Звук	Включен (по умолчанию)	Оповещение звуковым сигналом о неисправности, или отсутствии сети включено
	Выключен	Звуковое оповещение выключено

Функциональная схема работы изделия представлена на рисунке 1.5.

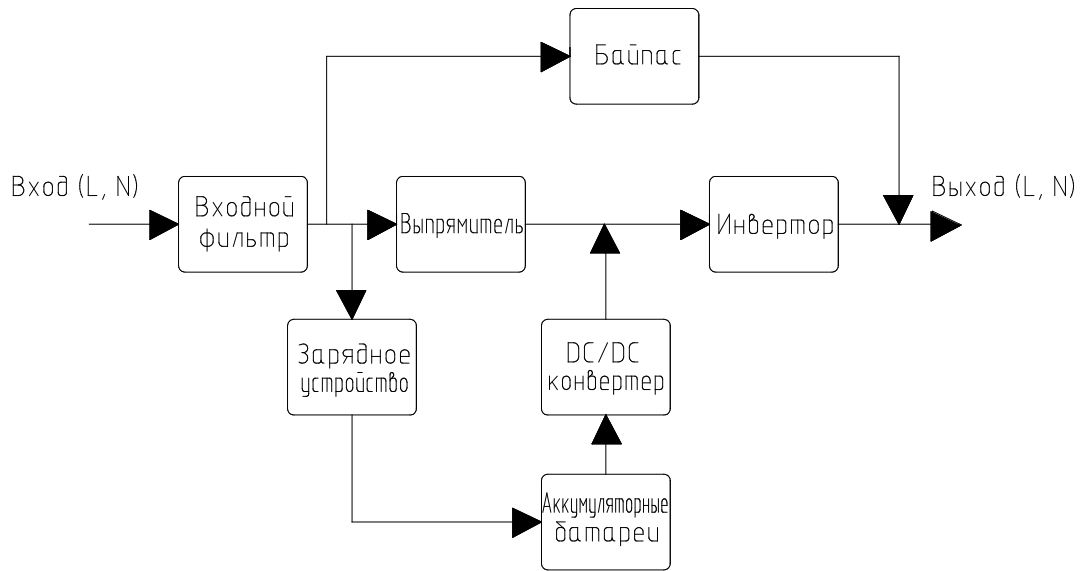


Рисунок 1.5 – Функциональная схема работы изделия

Ниже представлено более подробное описание каждого функционального модуля системы.

1. Входной фильтр обеспечивает фильтрацию входного переменного напряжения, сглаживая основные помехи от сети.

2. Выпрямитель. При работе от сети выпрямитель преобразует входное переменное напряжение в регулируемое постоянное напряжение для последующего преобразования в переменное напряжение.

3. Инвертор. В нормальном режиме получает постоянное напряжение от выпрямителя и преобразует его в переменное напряжение. При работе от аккумуляторов получает от них постоянное напряжение через DC/DC конвертер.

4. DC/DC конвертер. Повышает постоянное напряжение от системы аккумуляторов до рабочего напряжения инвертора, когда ИБП работает от аккумуляторов.

5. Аккумуляторные батареи. В качестве источника постоянного напряжения ИБП могут использоваться герметичные необслуживаемые свинцово-кислотные аккумуляторы.

6. Зарядное устройство. Схема заряда обеспечивает заряд встроенных в корпус ИБП аккумуляторных батарей.

7. Байпас (прямое включение (в обход ИБП)). При наличии неисправности основных функциональных модулей ИБП (выпрямитель, инвертор), которая не приводит к его выключению, и при наличии входного переменного напряжения от сети ~220 В (в диапазоне 185...255 В).

1.3.2 Органы управления и индикация

На фронтальной панели изделия расположены (рисунок 1.6):

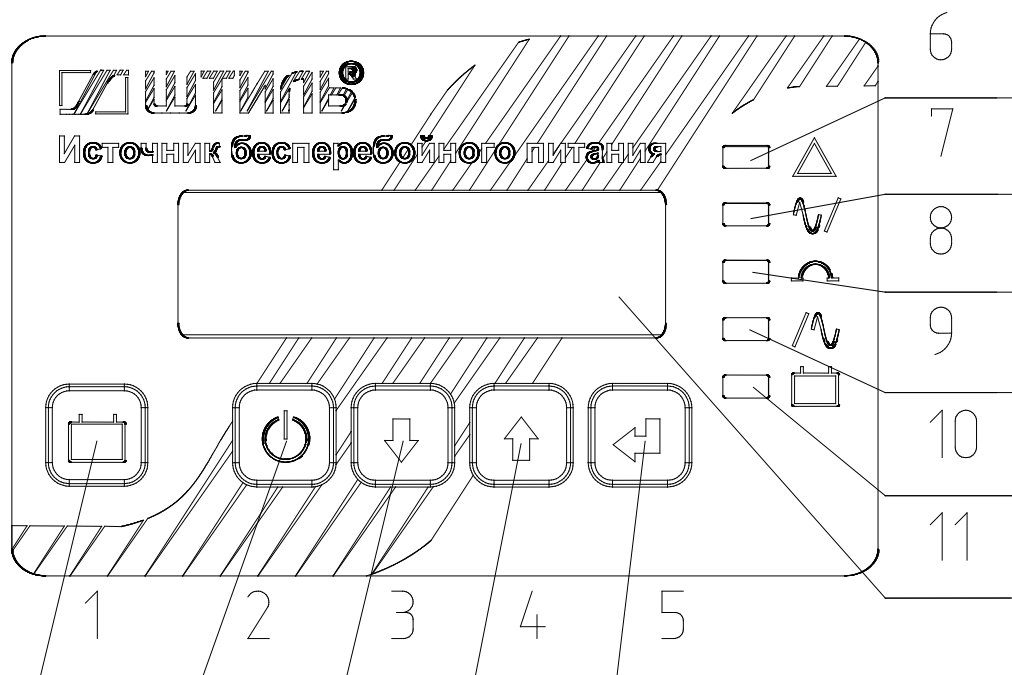
- жидкокристаллический (ЖК) дисплей;
- светодиодный индикатор «Авария» - светится красным в случае неисправностей в работе изделия, при этом на ЖК-дисплее появится информация о причине аварии;
- светодиодный индикатор «Сеть» - светится зеленым в штатном режиме работы;

- светодиодный индикатор «Байпас» - светится желтым при отключении режима стабилизации и при переходе на прямое транслирование напряжения от сети;

- светодиодный индикатор «Выход» - светится зеленым в штатном режиме работы, когда на нагрузку подано питание;

- светодиодный индикатор «Батарея» - светится желтым, если батарея заряжается, мигает желтым 1 раз в 3 секунды, если батарея не заряжается (по причине перегрузки ИБП или аварии зарядного устройства), мигает желтым с частотой 1 раз в 0,5 с при разряде батареи, не светится при отсутствии или недостаточном напряжении батареи.

В пассивном (standby) режиме мигают с частотой 1 раз в секунду одновременно индикаторы "Сеть", "Байпас", "Выход", "Батарея".



- 1 – кнопка «ПУСК ОТ АБ»,
- 2 – кнопка «ПИТАНИЕ/ОТМЕНА»,
- 3 – кнопка «ВНИЗ»,
- 4 – кнопка «ВВЕРХ»,
- 5 – кнопка «ВВОД»,
- 6 – светодиод «АВАРИЯ»,

- 7 – светодиод «СЕТЬ»,
- 8 – светодиод «БАЙПАС»,
- 9 – светодиод «ВЫХОД»,
- 10 – светодиод «БАТАРЕЯ»,
- 11 – ЖК-дисплей

Рисунок 1.6 – ЖК-дисплей, клавиатура, светодиодная индикация

На ЖК-дисплее (рисунок 1.6 поз. 1) в режиме основного экрана отображается:

- в первой строке по умолчанию, значение выходного напряжения и процент загрузки;

- во второй строке по умолчанию, значение входного напряжения и частоту входной сети;

При нажатии кнопок «Вверх», «Вниз» будут отображаться следующие измеренные параметры:

- «Ракт.»:» - активная мощность;
- «Рполн.»:» - полная мощность;
- «Состояние выхода» - «Откл.», «Инвертор» или «Байпас»;

При возникновении неисправности, превышении допустимых значений в различных режимах и аварии дисплей переключается на экран аварий.

- а) В нижней строке указан номер выводимой аварии среди текущих и количество текущих аварий, а также текстовое описание аварии. Текстовые сообщения аварий приведены в таблице 1.4.
- б) По умолчанию выводится последняя выявленная авария. Для того чтобы просмотреть остальные аварии нужно воспользоваться кнопками «Вверх» или «Вниз».
- в) Переключаться между основным экраном и экраном аварий можно кратковременным нажатием кнопки «Отмена».

Наименование возможных аварий приведены в таблице 1.4.

Таблица 1.4 – Наименование возможных аварий

Текст сообщения	Текст сообщения
"Перегрузка"	"Ниже нормы напряжение одной или более фаз"
"КЗ на выходе"	"Низкое качество напряжения одной или более фаз"
"Низкий импеданс нагрузки"	"Обрыв нейтрали"
"Перегрев"	"Нарушение последовательности фаз"
"Отключен источник питания инвертора"	"Байпас. Напряжение выше нормы"
"Промежуточное напряжение критически повышено"	"Байпас. Напряжение ниже нормы"
"Не заряжается внутренняя емкость"	"Байпас. Низкое качество напряжения"
"Залипание выходного реле"	"Байпас. Частота не в норме"
"Таймаут синхронизации к сети"	"Байпас. Выше нормы напряжение одной или более фаз"
"Не синхронизирован с входной сетью"	"Байпас. Ниже нормы напряжение одной или более фаз"
"Не синхронизирован с отдельным входом байпаса"	"Байпас. Низкое качество напряжения одной или более фаз"
"Авария датчика температуры"	"Байпас. Обрыв нейтрали"
"Низкое промежуточное напряжение"	"Байпас. Перегрузка"
"Напряжение выше нормы"	"Байпас. Короткое замыкание"
"Напряжение ниже нормы"	"Байпас. Низкий импеданс нагрузки"
"Низкое качество напряжения"	"Байпас. Перегрев"
"Частота не в норме"	"Байпас. Залипание выходного реле"

Таблица 1.4 – Наименование возможных аварий (продолжение)

Текст сообщения	Текст сообщения
"Выше нормы напряжение одной или более фаз"	"АКБ.Отсутствует"
"АКБ.Требуется замены"	"АКБ.Высокая температура"
"АКБ.Критическая температура"	"ЗУ.Перегрев"
"ЗУ.Низкая входная мощность для заряда батареи"	"ЗУ.Низкое промежуточное напряжение"
"ЗУ.Низкое входное напряжение"	

Светодиодные индикаторы (см. рисунок 1.6 поз.6-10) предоставляют информацию о состоянии ИБП. Цвет и назначение светодиодов приведены в таблице 1.5.

Таблица 1.5 – Назначение светодиодной сигнализации

Наименование светодиодного индикатора	Цвет	Назначение
Авария	Красный	Светится, если ИБП находится в режиме аварии.
Сеть	Зелёный	Светится, когда входная сеть в норме.
Байпас	Желтый	Светится, когда выход подключен через байпас.
Выход	Зелёный	Светится, когда на нагрузку подано питание.
Батарея	Желтый	Светится, если батарея заряжается, мигает 1 раз в 3 секунды, если батарея не заряжается (по причине перегрузки ИБП или аварии зарядного устройства), мигает с частотой 1 раз в 0,5 с при разряде батареи

Настройка ИБП и просмотр параметров, не отображаемых на основном экране, производится с помощью клавиатуры и ЖК-дисплея. Структура меню показана на рисунке 1.7.

Переход из основного меню экрана в главное меню производится кнопкой «ВВОД». Вход в раздел меню, а также переход к редактированию параметров производится кнопкой «ВВОД». Переход между пунктами меню, а также изменение настраиваемого параметра, производится кнопками - «ВВЕРХ», «ВНИЗ». Выход на предыдущий уровень меню — кнопкой «ОТМЕНА». Размещение и маркировка клавиш клавиатуры показаны на рисунке 1.6.

Если в конце нижней строки меню стоит многоточие, то это означает, что у данного меню есть подпункты.

Если в начале нижней строки меню стоит точка, это означает редактируемый параметр.

Когда перед редактируемым параметром стоит символ Астериск «*», параметр находится в режиме редактирования.

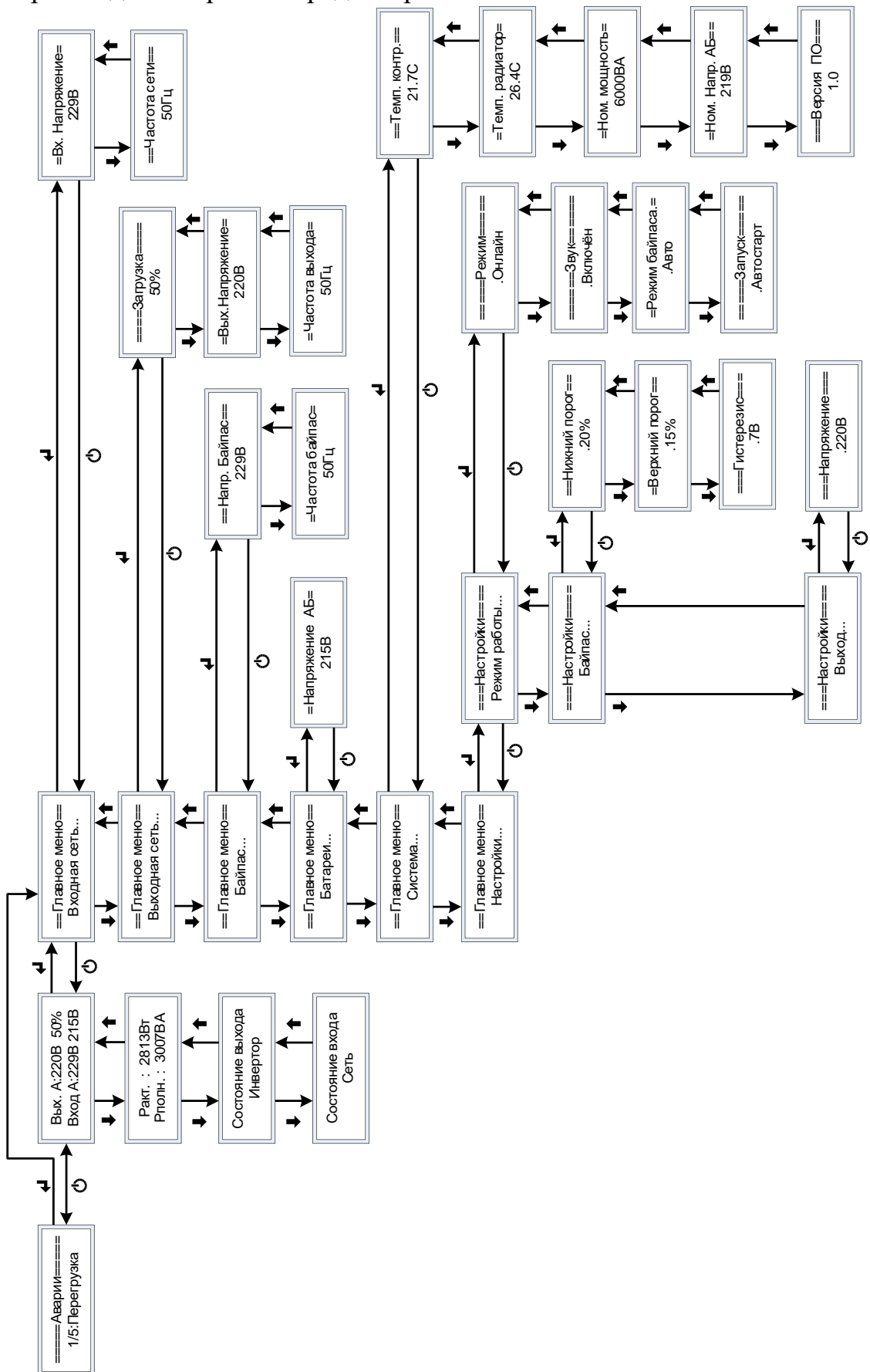


Рисунок 1.7 - Структура меню изделия

1.3.3 Описание пунктов меню.

1 В меню «Входная сеть» отображается напряжение и частота входной сети

2 В меню «Выходная сеть» отображается степень загрузки выхода в процентах от максимальной нагрузки, а также напряжение и частота.

3 В меню «Байпас» отображается напряжение и частота байпаса.

4 В меню «Система» отображаются общие сведения о системе, такие как температура контроллера и радиатора, номинальная мощность изделия, а также версия программного обеспечения.

5 Меню «Настройки» предназначено для изменения различных параметров и содержит подпункты.

5.1 «Выход» установка выходного напряжения (по умолчанию 220 В, допустимые значения от 210 В до 240 В с шагом 5 В).

5.2 «Режим работы» служит для выбора режимов работы в соответствии с таблицей 1.3:

-«Режим» - «Инвертор» или «ЭКО»;

-«Звук» - «Включён» или «Выключен»;

-«Режим байпаса» - «Авто», «Включить обвод», «Не использовать»;

-«Запуск» - «Автостарт» или «По кнопке».

5.3 «Байпас» установка верхнего и нижнего порога выключения байпаса и гистерезиса.

1.3.4 Возможные коммуникационные интерфейсы ИБП: RS232, USB, сигнализация «сухие» контакты, Ethernet-адаптер

Программное обеспечение ИБП позволяет реализовать контроль ИБП, через прямое подключение к компьютеру через USB или RS232 разъемы или удаленное с использованием Ethernet-адаптера.

Программа обеспечивает: дистанционное включение / отключение ИБП и мониторинг состояния ИБП.

Возможно оснащение изделий интерфейсными модулями Штиль: RS232, SNMP, Modbus. Сведения по использованию этих модулей приведены в соответствующих РЭ. Для мониторинга ИБП поставляется программа - «Менеджер устройств Штиль» (программное обеспечение можно скачать по адресу: http://www.shtyl.ru/support/download/articles_po/sdm-download/).

1.4 Маркировка и пломбирование

Маркировочные данные нанесены на паспортную табличку и содержат следующую информацию:

- наименование изделия;
- серийный номер изделия;
- название организации – производителя изделия.

Паспортная табличка размещается на боковой стороне изделия. Пломбирование в данном изделии отсутствует.

1.5 Упаковка

В случае поставки изделия отдельно, не в составе оборудования (например, шкафа или стойки) изделие упаковывается в полиэтиленовый пакет, который помещается в короб из гофрокартона. Короб запечатан с помощью клейкой ленты (скотча). Для извлечения изделия из упаковки необходимо:

- разрезать клейкую ленту;
- вскрыть картонный короб;
- извлечь изделие из короба.

2 ИСПОЛЬЗОВАНИЕ ПО НАЗНАЧЕНИЮ

2.1 Подготовка изделия к использованию по назначению

- 1) Перед проведением работ по установке и монтажу изделия необходимо:
 - убедиться в целостности упаковки;
 - извлечь изделие из упаковки и убедиться в целостности изделия;
 - при транспортировке ИБП в холодное время года, необходимо выдержать его в течение 12 часов при комнатной температуре перед включением.
- 2) Необходимо убедиться, что эксплуатационные условия соответствуют техническим характеристикам изделия.
- 3) Не устанавливайте оборудование вблизи от нагревательных приборов, которые могут являться источниками искрообразования, а также перегрева ИБП и аккумуляторных батарей. Это может привести к сокращению их срока службы и повреждению.
- 4) Не вскрывайте корпус ИБП.
- 5) Не вскрывайте аккумуляторы ИБП, т.к. в них присутствует электролит, который может попасть в глаза и на кожу, вызвав серьезные химические ожоги.
- 6) Если ИБП доставлен с повреждениями и обнаружена нехватка принадлежностей, немедленно свяжитесь с поставщиком.
- 7) Соблюдайте требования по установке ИБП:

- при выборе места установки ИБП убедитесь, что изделие не подвергается воздействию воды, горючих газов или агрессивных веществ (кислоты, радиации и прочего);

- вентиляционные отверстия открыты и не содержат инородных предметов, при этом обеспечивается хорошая вентиляция внутренних модулей изделия;

- в случае транспортировки или хранения ИБП при пониженных температурах внутри возможна конденсация влаги. Перед установкой и использованием изделия необходимо, чтобы внутренние элементы изделия высохли, для этого желательно выдержать изделие при комнатной температуре в сухом помещении не менее 12 часов. В противном случае имеется риск поражения электрическим током;

- установите интерфейсный модуль (при его наличии) в ИБП, в соответствии с РЭ на интерфейсный модуль;

- установите ИБП вблизи сетевой розетки, к которой он будет подключен. В случае аварии отключите сетевой кабель от питающей розетки и кабели, подающие питание от внешних аккумуляторов (предварительно отключить автоматический выключатель АБ).

Внимание! Все монтажные работы производятся при отключенном напряжении. Все работы по подключению производятся после установки изделия на месте эксплуатации.

Внимание! На шинах и выходных розетках ИБП сохраняется повышенное остаточное напряжение даже после его выключения.

2.2 Порядок подключения изделия

Внимание! Не допускается установка изделия в местах, не обеспечивающих воздухообмена, достаточного для естественного охлаждения нагреваемых частей ИБП, а также на расстоянии менее 1 м от отопительных систем.

Внимание! Все монтажные работы производятся при отключенном напряжении.

1. Установить изделие по месту использования по назначению.

2. Подключите аккумуляторные батареи.

Внешние аккумуляторные батареи подключаются через выводы «+АБ» и «-АБ», расположенные на задней панели ИБП (см. рисунок 2.1). Аккумуляторы должны быть установлены в отдельном боксе и быть подключены через кабель соответствующего сечения и защищены автоматическим выключателем номиналом не менее 63А.

3. Подключите входное переменное напряжение ~220 В.

ВНИМАНИЕ! Подключение входной сети и выходной нагрузки выполняются только через соответствующие выводы, расположенные на задней панели ИБП.

ВНИМАНИЕ! ИБП должен быть подключен к входной сети через автоматический выключатель.

Входное переменное напряжение подключается к выводам «Вход ~220/380 В» в соответствии с маркировкой (PE – земля, N – нейтраль, L1 (A) – фаза 1, L2 (B) – фаза 2, L3 (C) – фаза 3). Маркировка представлена на рисунке 2.1.

Выход ~220В, 50Гц		Вход ~220/380В, 50Гц					БАЙПАС	Вход АБ 192 В	
L	N	PE	N	L1 (A)	L2 (B)	L3 (C)	L	-	+

Рисунок 2.1 – Маркировка разъемов подключения ИБП модификации SR

Входное переменное напряжение на вход «Байпас» подключается к выводу с соответствующей маркировкой. На вход «Байпас» может быть подключена одна из фаз трехфазного источника напряжения, либо фаза отдельного источника напряжения. При подключении отдельного источника напряжения его нейтральный провод должен быть соединен с нейтральным проводом трехфазного источника напряжения.

Внимание! Подключение входного напряжения осуществляется со строгим соблюдением маркировки на корпусе изделия. При подключении входного переменного напряжения вначале подключите провод заземления (PE), нейтральный провод (N) и затем фазный провод (L).

4. Подключите нагрузку к изделию.

Нагрузка подключается к выводам «Выход ~220 В» в соответствии с маркировкой (N – нейтраль, L – фаза) (см. рисунок 2.1).

Внимание! Подключение нагрузки осуществляется со строгим соблюдением маркировки на корпусе изделия. При подключении нагрузки вначале подключите провод заземления (PE), нейтральный провод (N) и затем фазный провод (L).

5. Убедитесь (на дисплее ИБП), что выходное напряжение соответствует паспортным данным.

6. Отключите сетевое напряжение и убедитесь, что изделие перешло на резервное питание (гаснет индикатор «Сеть», горят индикаторы «Выход» и "Батарея").

7. При наличии интерфейсного модуля, подсоедините ИБП соответствующим кабелем к компьютеру.

2.3 Включение и запуск ИБП

2.3.1 Подготовительные работы перед первым включением ИБП.

Для обеспечения нормальной работы ИБП убедитесь в следующем:

1. Правильно подключены кабель входной сети и кабели нагрузки;
2. Мощность нагрузки не превышает выходную мощность ИБП (обратите особое внимание на пусковые токи нагрузки).
3. Кабель входной сети подключен к выводам «Вход ~ 220/380 В» (через, если есть возможность, автоматический выключатель).
4. Нагрузка, подключенная к изделию, выключена.

2.3.2 Процедура запуска ИБП (при наличии входного напряжения сети и подключенных АБ)

1. Подайте на изделие входное переменное напряжение ~ 220/380 В. Переведите автоматический выключатель «Сеть ~220/380 В» в положение ВКЛ.

2. Переведите автоматический выключатель «Вход ~ 220 В Байпас» в положение ВКЛ.

3. Дайте поработать ИБП на холостом ходу около 10 секунд, после чего можно включать/подключать нагрузку. Рекомендуется подключать нагрузку постепенно, начиная с более мощной, чтобы не перегружать ИБП высокими пусковыми токами.

4. Если к ИБП подключены компьютеры, то они должны включаться только после старта ИБП.

5. ИБП выключается при нажатии кнопки «Отмена/Питание» и удержании ее в течение 3 секунд.

6. Если надо полностью отключить ИБП и нагрузку от него, то сначала нажимаете кнопку «Откл», потом выключаете автоматические выключатели «Сеть ~220/380 В» и ««Вход ~ 220 В Байпас»», далее отсоединяете питание ИБП от входной сети, и только после этого - нагрузку от ИБП.

ВНИМАНИЕ! На выходных выводах ИБП сохраняется повышенное остаточное напряжение даже после его выключения. Будьте аккуратны при отсоединении нагрузки от изделия.

2.4 Использование изделия

1) Проверьте правильность подключения кабеля питания к входной сети.

2) Проверьте, правильно ли подключены кабели нагрузки к ИБП.

3) При подключении к ИБП внешней аккумуляторной батареи необходимо проверить соответствие типа и емкости выбранных АБ рекомендуемым, а также подключение батарейного кабеля к ИБП через выводы «АБ». Особое внимание обратите на правильную полярность при подключении.

ВНИМАНИЕ! Рекомендуемое количество аккумуляторных батарей 16 штук с емкостью 7А*ч.

4) При проведении технического обслуживания ИБП, а также при ремонте или замене компонентов, необходимо строго соблюдать рекомендации руководства по эксплуатации перед запуском ИБП.

Изделие не требует постоянного присутствия обслуживающего персонала. Меры технического обслуживания указаны в разделе 3 настоящего руководства.

Рекомендации по эксплуатации аккумуляторных батарей

1) При отключении ИБП на длительный период аккумуляторная батарея может быть разряжена. В этом случае рекомендуется подключить ИБП к сети и включить его, чтобы зарядить аккумуляторную батарею.

2) Время заряда аккумуляторной батареи на ИБП со стандартным временем резервирования составляет около 10 часов. В случае перехода ИБП на режим работы от аккумуляторных батарей в течение этого времени, может уменьшиться время бесперебойного питания нагрузки из-за неполного заряда АБ.

3) Не допускается сборка аккумуляторной батареи из моноблоков разной емкости, напряжения и разных производителей.

4) ИБП и аккумуляторная батарея должна быть установлена вдали от нагревательных и отопительных приборов. Не допускается устанавливать аккумуляторную батарею вблизи потенциальных источников искрообразования и огня.

5) Длительное хранение аккумуляторной батареи в разряженном состоянии приводит к потере емкости и преждевременному выходу ее из строя. Не пытайтесь включить ИБП, если он отключился из-за разряда аккумуляторной батареи и при этом отсутствует входное переменное напряжение сети. Это может вывести аккумуляторную батарею из строя.

6) Выключайте ИБП, если планируете его не использовать в течение длительного времени, чтобы избежать «глубокого» разряда аккумуляторной батареи. Рекомендуется проводить подзаряд аккумуляторной батареи раз в три месяца, чтобы не допустить ее саморазряда и последующего повреждения.

2.5 Возможные неисправности

В случае выхода ИБП из строя вначале осмотрите ИБП на наличие видимых повреждений, попытайтесь визуально установить причину неисправности. Это могут быть такие внешние факторы, как температура, влажность, повышенная нагрузка (перегрузка) и т.д.

Ниже приведены краткие рекомендации по поиску и устранению неисправностей. Если Вы не можете определить неисправность, обратитесь в сервисный центр или к дистрибьютору.

Перечень возможных неисправностей и методы их устранения приведены в таблице 2.3.

Таблица 2.3 - Перечень возможных неисправностей и методы их устранения

Признаки неисправности	Возможная причина неисправности	Методы устранения
Звучит длинный звуковой сигнал, горят индикаторы «Сеть», «Байпас» и «Авария».	<p>1) Перегрузка или короткое замыкание на выходе ИБП, инвертор автоматически отключился.</p> <p>2) Сработала защита ИБП от перегрева.</p> <p>3) Неисправность инвертора или выпрямителя.</p>	<p>Проверить уровень загрузки ИБП на ЖК дисплее, и убедиться, что суммарная мощность всех подключенных нагрузок не превышает выходной мощности ИБП. Обратиться в сервисный центр или на предприятие-изготовитель</p> <p>Убедиться, что ИБП находится вдали от нагревательных приборов и системы отопления, и на него не попадают прямые солнечные лучи</p> <p>Обратиться в сервисный центр или на предприятие-изготовитель</p>

Таблица 2.3 - Перечень возможных неисправностей и методы их устранения (продолжение)

Признаки неисправности	Возможная причина неисправности	Методы устранения
Не светится индикатор "Батарея", на ЖК-дисплее авария "АКБ.Отсутствует", или "АКБ.Требуется замена".	1) Неисправность аккумуляторной батареи. 2) Плохой контакт между аккумуляторной батареей и разъемом на ИБП.	Если есть возможность, проверить исправность АБ и/или заменить их на исправные Проверить контакты между АБ и разъемом ИБП.
Индикатор "Батарея" мигает с частотой 1 раз в 3 секунды, на ЖК-дисплее одна из аварий: "ЗУ.Перегрев" или "ЗУ.Низкое промежуточное напряжение"	Неисправность зарядного устройства: не заряжаются АБ при наличии внешней сети	Обратиться в сервисный центр или на предприятие-изготовитель
Периодическое срабатывание звуковой сигнализации при нормальном режиме работы ИБП, появление аварий входной сети на ЖК-дисплее	Отклонения входного напряжения за рабочие границы	Дождаться возвращения питающего напряжения в допустимый диапазон. Проверить на ЖК дисплее значение параметров входного переменного напряжения
Не работают индикаторы на панели управления	Плохой контакт или неисправность в цепи платы управления	Обратиться в сервисный центр или на предприятие-изготовитель

При обнаружении неисправностей обращайтесь на предприятие-изготовитель по тел. (4872) 24-13-62, 24-13-63. Вас проконсультируют по устранению неисправности на месте, если это будет возможно.

3 ТЕХНИЧЕСКОЕ ОБСЛУЖИВАНИЕ

3.1 Общие указания

Техническое обслуживание (ТО) изделия при эксплуатации проводится ежегодно.

При ТО проводятся работы в следующем порядке:

- осмотр внешней поверхности изделия на наличие пыли;
- убедиться визуально, что при включенном изделии вентиляторы вращаются.

3.2 Меры безопасности

ВНИМАНИЕ:

- СОБЛЮДАТЬ ОСОБУЮ ОСТОРОЖНОСТЬ, Т.К. ДАННЫЙ ВИД ТО ПРОВОДИТСЯ БЕЗ ОТКЛЮЧЕНИЯ ИЗДЕЛИЯ И ТЕХНОЛОГИЧЕСКОГО ОБОРУДОВАНИЯ ОТ ВНЕШНЕЙ СЕТИ!

Необходимо бережно обращаться с изделием, нельзя подвергать его механическим повреждениям, воздействию жидкостей и грязи.

Запрещается эксплуатация изделия, когда его корпус накрыт каким-либо материалом или на нем, либо рядом с ним размещены какие-либо приборы и предметы, закрывающие вентиляционные отверстия в корпусе.

ВНИМАНИЕ! На разъемах ИБП может присутствовать высокое напряжение, даже если ИБП выключен.

При обслуживании ИБП снимите кольца, браслеты, часы и др., что может вызвать короткое замыкание.

3.3 Порядок технического обслуживания изделия

1) Очистка поверхности изделия и составных частей от пыли производится сухой чистой ветошью.

2) Поддерживайте чистоту в помещении, где установлен ИБП. Это позволит предотвратить загрязнение внутренних узлов ИБП и обеспечить его надежную работу.

3) Проверьте воздушные вентиляционные каналы ИБП. При их засорении необходимо их очистить от постороннего мусора. Также необходимо визуально проверить работоспособность вентилятора.

4) При эксплуатации ИБП при повышенных температурах (свыше 30 °С) необходимо выполнять батарейный тест один раз в 2 месяца.

5) Визуально проверьте надежность соединения все кабелей с разъемами подключенных к ИБП, так же визуально убедитесь, что они не повреждены.

ВНИМАНИЕ! В случае повреждения изделия обратитесь в сервисный центр.

3.4 Проверка работоспособности изделия

По окончании ТО убедитесь, что свечение светодиодов соответствует текущему состоянию ИБП, а на ЖК- дисплее не высвечиваются ошибки системы.

4 ТЕКУЩИЙ РЕМОНТ

Текущий ремонт изделия и замена внутренних аккумуляторных батарей может проводиться только квалифицированным персоналом сервисного центра или завода-изготовителя.

5 ХРАНЕНИЕ И ТРАНСПОРТИРОВАНИЕ

Изделие допускает транспортирование и хранение в упаковке изготовителя при следующих климатических условиях:

- температура окружающего воздуха от минус 40 до + 40 °С;
- относительная влажность воздуха до 90%;
- атмосферное давление 450...800¹ мм. рт. ст.

Следует избегать механических воздействий на упаковочную тару при транспортировке. Необходимо устанавливать упаковочные коробки в соответствии с маркировкой низ-верх. Несоблюдение этих правил может привести к выходу оборудования из строя.

Оборудование должно храниться в сухом помещении. Не допускается воздействие прямых солнечных лучей и дождя на упакованное оборудование. ИБП и комплектующие должны быть правильно установлены в упаковочную тару согласно направлению, указанному на упаковке.

ИБП должны храниться в вертикальном положении, согласно маркировке, указанной на упаковке (верх-низ).

При длительном хранении ИБП со встроенной аккумуляторной батареей, необходимо проводить заряд аккумуляторной батареи каждые 3 месяца. При хранении ИБП при повышенных температурах (свыше 30 °С), необходимо выполнять заряд один раз в 2 месяца.

6 ГАРАНТИИ ИЗГОТОВИТЕЛЯ

Предприятие-изготовитель гарантирует соответствие изделия требованиям технической документации при соблюдении потребителем условий транспортирования, хранения, монтажа и эксплуатации, предусмотренных в эксплуатационной документации.

Гарантийный срок эксплуатации изделия – 24 месяца со дня подписания акта сдачи-приемки или продажи через розничную торговую сеть, в пределах срока хранения.

В течение гарантийного срока эксплуатации в случае нарушения работоспособности изделия по вине предприятия-изготовителя потребитель имеет право на бесплатный ремонт.

В гарантийный ремонт не принимаются изделия, имеющие трещины, следы ударов, механические повреждения, следы вмешательства в электрическую схему.

¹ При транспортировании авиационным транспортом допускается снижение атмосферного давления до 200 мм рт. ст. (соответствует высоте 10000 м)

7 СВИДЕТЕЛЬСТВО О ПРИЕМКЕ И ПРОДАЖЕ

Источник бесперебойного питания Штиль № _____
наименование изделия обозначение заводской номер
изготовлен и принят в соответствии с действующей технической
документацией и признан годным для эксплуатации.

Начальник ОТК

МП
личная подпись

А.В. Зверев
расшифровка подписи

год, месяц, число
Дата продажи:

МП
личная подпись

расшифровка подписи

год, месяц, число
Дата продажи:

МП
личная подпись

расшифровка подписи

год, месяц, число

8 ИЗГОТОВИТЕЛЬ

ООО «Штиль Энерго» г. Тула, ул. Городской пер., д.39

тел./факс (4872) 24-13-62, 24-13-63

E-mail:company@shtyl.ru, <http://www.shtyl.ru>